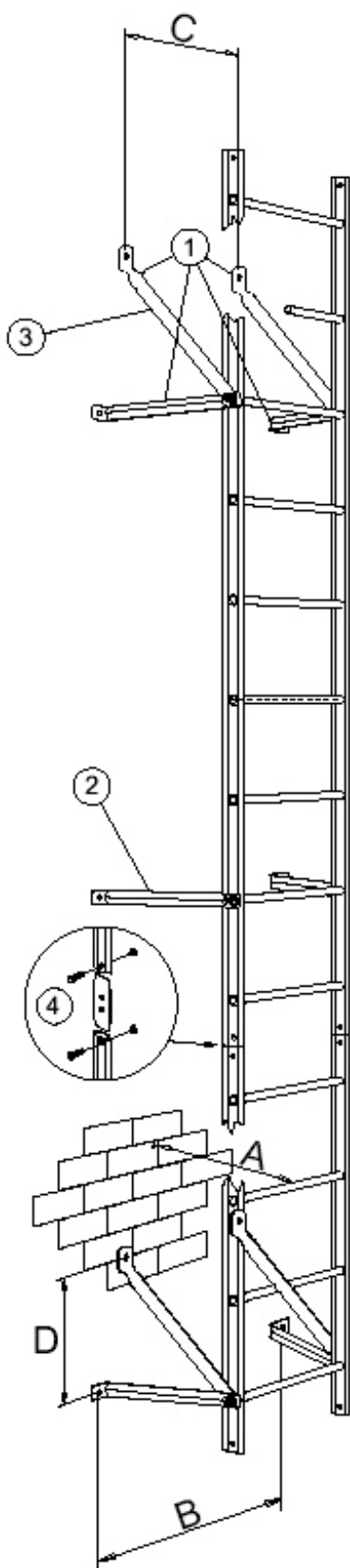


Montageanvisning för fasadstege

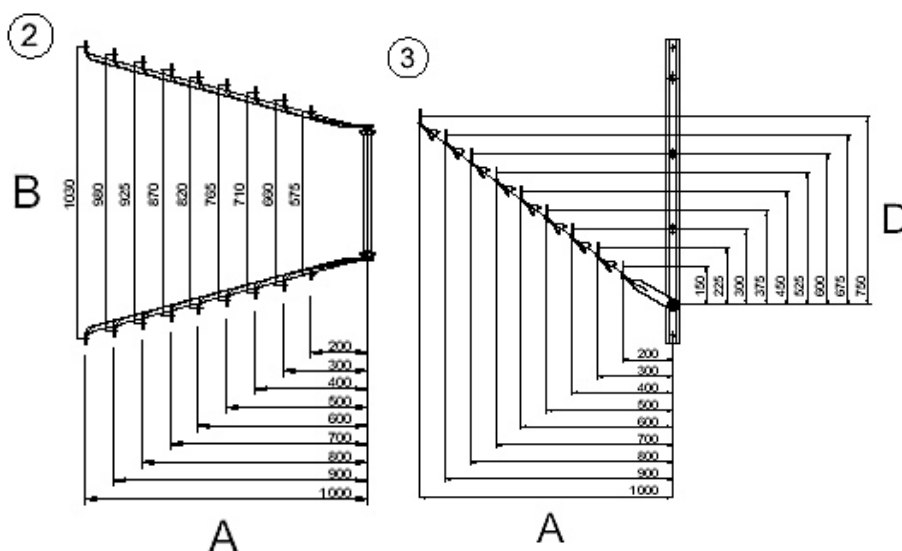
M-5040-9405



1. Konsler ① och stag ② monteras på lös stege, med bifogad pinnskruv FZV M10 x 500 mm och mutter FZV M10. Observera att dragjärnet ③ monteras uppåt.

2. För montage rekommenderas maximalt steglängdsavstånd på 4800 mm mellan konsler, förutsatt att ett stag monteras på halva stegsträckan dvs. max 2400 mm från konsol.

3. Vid skarvning av fasadstegen skall särskild skarvsats användas enligt ④



När du köper takstegen från oss är den alltid typgodkänd.

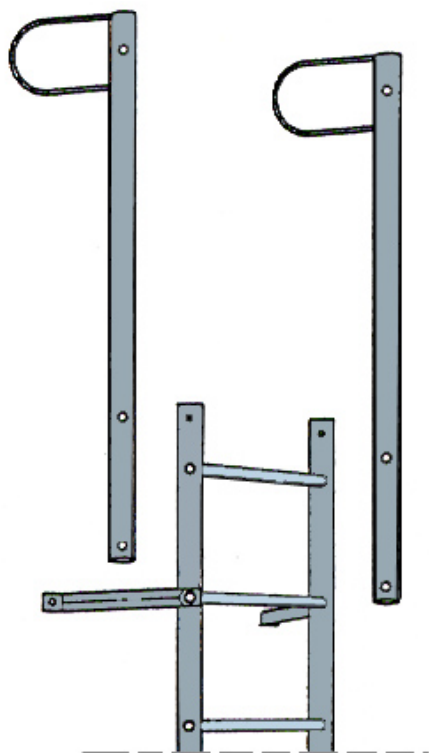
Se även nästa sida med typgodkända tillbehör.

A	B	C	D
200	575	455	150
300	660	455	225
400	710	455	300
500	765	455	375
600	820	455	450
700	870	455	525
800	925	455	600
900	980	455	675
1000	1030	455	750

Montageanvisning

Tillbehör till fasadstege

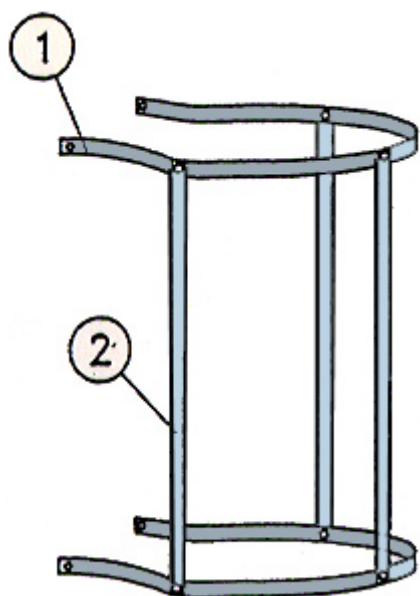
M-5040-9405



Komplettera alltid fasadstegar med typgodkända tillbehör och följ montageanvisningen!

Handledare

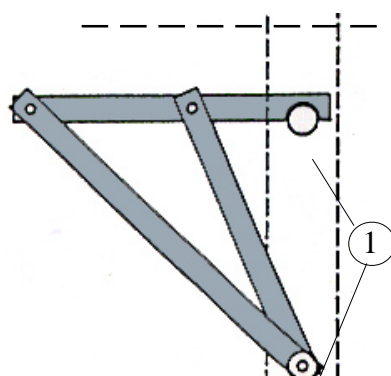
Handledare monteras med två st bifogade pinnbultar FZV M 10x540 med muttrar FZV M6M 10.



Ryggskydd

Ryggskyddsståg **1** monteras på stegen med bifogade pinskruvar FZV M10x500 med muttrar FZV M6M 10. Inbördes avstånd 900 mm.

Ryggskyddsskenorna **2** monteras på bågarna med bifogade skruvar FZV M6S 6X25 med muttrar FZV M6M 6.



Vilplan

Vid montage av vilplan får stegens konsoler och stag ej understiga 500 mm.

Vilplanets stag, två långa och ett kort, monteras på vilplanet med tre st bifogade skruvar FZV M6S 10x20.

Vilplanets urtag hakas över stegpinnen **1** och stagen monteras med en st pinnbult FZV M 10x500 med muttrar FZV M6M 10.