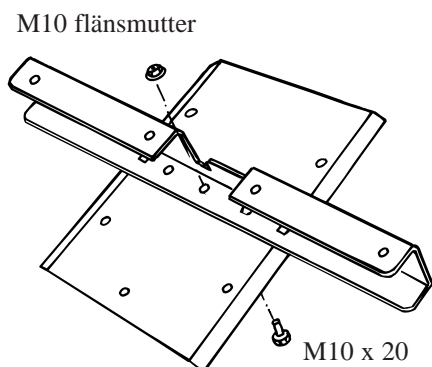
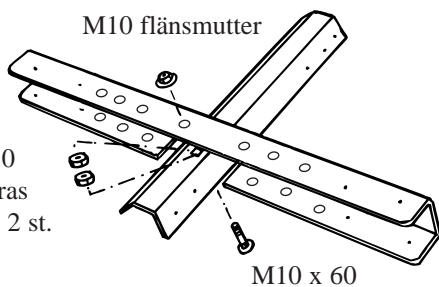
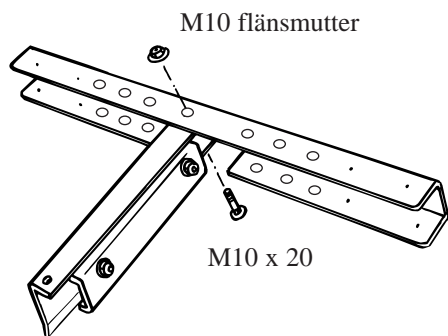
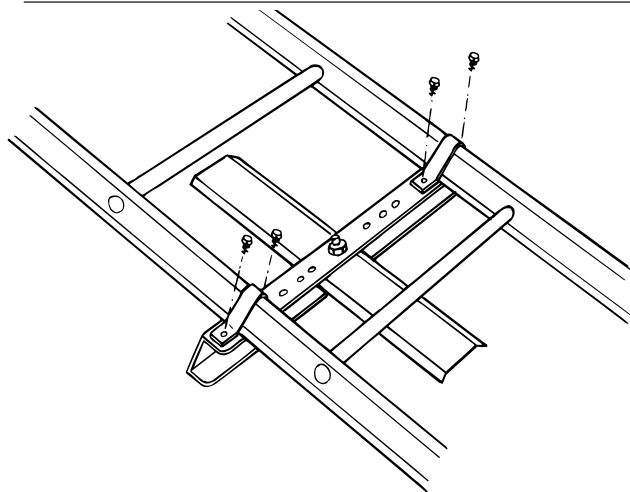


Montageanvisning

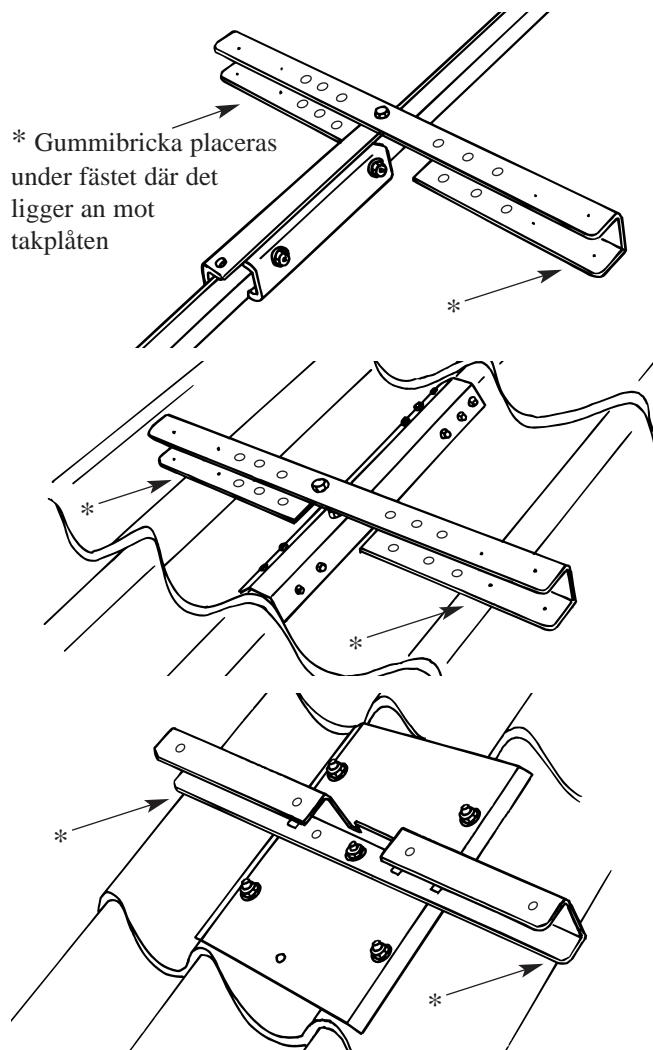
Fäste för takstege på plåttak



1. Montera ihop fästet med falsfästet, infästningsprofil eller infästningsplåt, alt direkt mot tak.



3. Montera takstegen och drag samtliga skruvförband



2. Lägg ut, passa in och montera enligt resp. monteringsanvisning för falsfäste, infästningsprofil, infästningsplåt eller direkt mot tak.

