

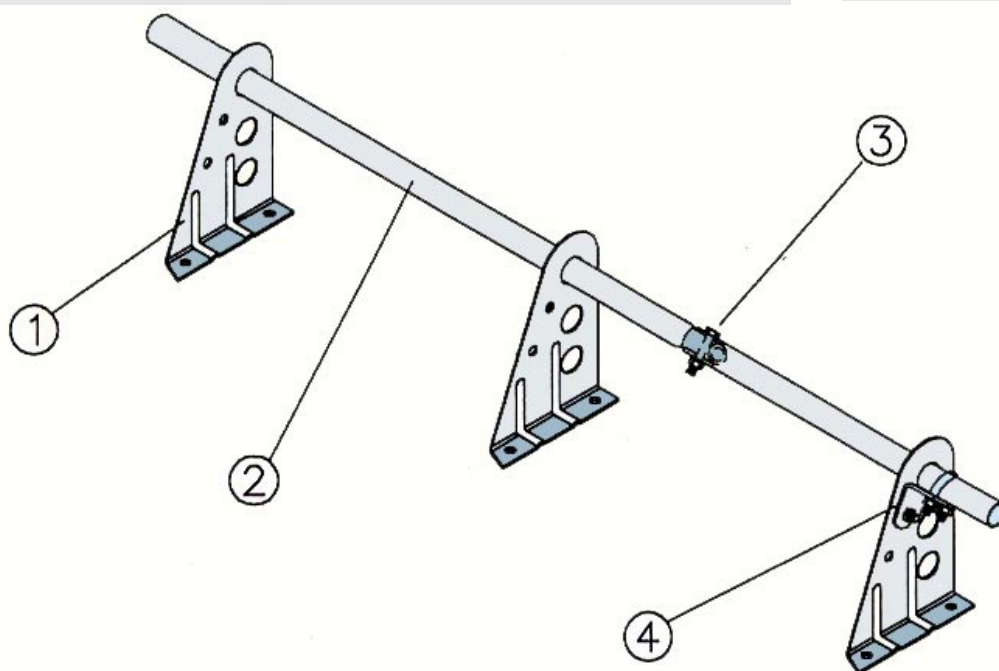
Montageanvisning för Nock/Takfotsräcke

A. Montera hållarna **1** på taket. Max CC-avstånd= 1200 mm. Skjut i räckeröret **2**. Skarvning av räckeröret skall göras med särskild skarv **3** Bult M8x 40.

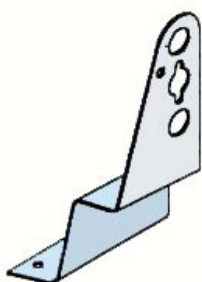
B. Räckeröret får ej förskjutas i sidled eller rotera. Minst 2 st låssatser **4**, monteras per sammanhängande längd. Den ena skall låsas i hållaren.

C. Om hållarna kompletteras med ytterligare rör erhålls ett visst skydd även mot snöras.

**Typgodkända
infästningar.
Komponenter
från andra
system får ej
användas.**



Hållare för panttäckta tak.



Hållare för släta tak.

