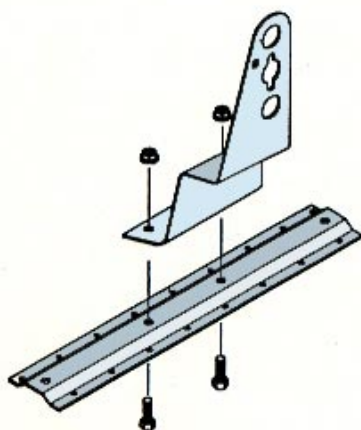
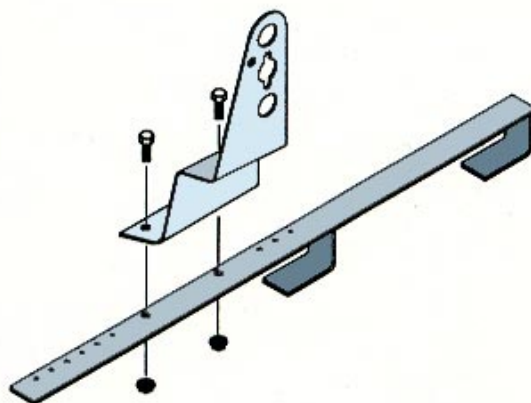


Montageanvisning

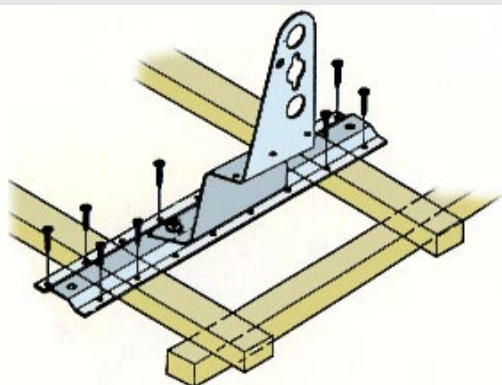
fotplatta och läktfäste för panntäckta tak



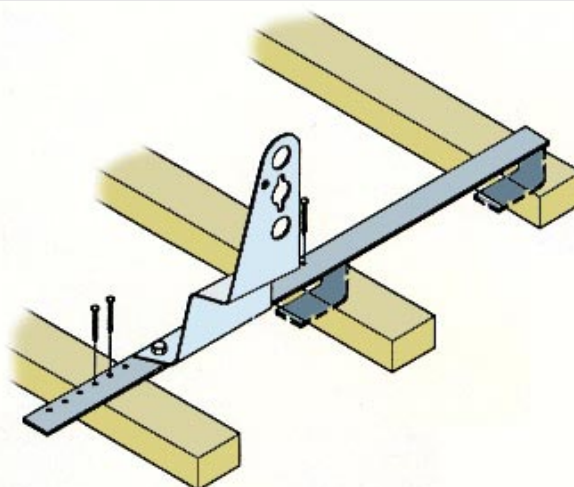
A 1. Fotplatta för montage på underlagstak av råspont, min 17 mm/Plywood 12 mm. Montera hållaren på fotplattan med 2 st bifogade skruv M10 x 20 med flänsmutter.



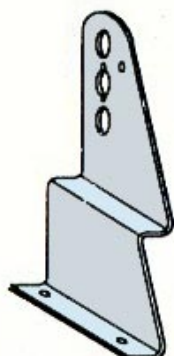
B 1. Läktfäste för bärläkt 45 x 70. Montera hållaren på läktfästet med 2 st bifogade skruv M10 x 20 med flänsmutter. På läktavstånd under 350 mm skall den översta hålbilden användas.



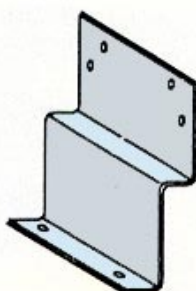
A 2. Passa in fotplattan med hållare mellan bärläkten så att rätt höjd erhålls mot takpannan. Drag fast fotplattan med 10 st skruv RF 45 x 6 mm, 2 st skruv i varje ände. Övriga 6 st fördelas jämt över fotplattan.



B 2. Passa in hållaren med bärläktsfästet mot takpannan. OBS! läktfästet får ej monteras högre än att byglarna delvis går under bärläkten. Spika fast läktfästet med 3 st räfflad kamspik 50 x 4 mm. 2 st i nedersta och 1 st i mittersta läkten.



Hållare för nock/takfotsräcke



Konsol/underdel takbrygga



Konsol för takstege

